

Obsah

I. Specifikace	49
II. Instalace	50
III. Programování a nastavení	52
1. Nastavení aktuálního data a času	52
2. Nastavení času spuštění	52
3. Nastavení frekvence spuštění	52
4. Nastavení času činnosti	53
5. Další nastavení	53
6. Jednorázové spuštění sekce	55
7. Spuštění/pozastavení nastavených programů	55
8. Vypnutí řídicí jednotky	55
9. Automatický režim činnosti	55
10. Vodní hospodářství	56
IV. Používání a bezpečnost	56

I. SPECIFIKACE

1. Použití až pro 11 sekcí – okruhů (každá s provozem jednoho vodního čerpadla).
2. Provozní napětí:
 - vstup: 230V AC 50HZ 19.2VA
 - výstup: 24V AC 50HZ 0.8A
3. Stupeň ochrany: IPX3.
4. Možnost 6 nezávislých programů pro každou sekci, pro každý je možno nastavit 6 začátků zavlažování.
5. Délka pracovní doby od 1 minuty do 12 hodin 59 minut pro každou sekci.
6. Plán zavlažování na vybrané dny v týdnu, dny sudé/liché a možné přestávky mezi zavlažováním od 1 do 15 dnů.
7. Vnější dešťový senzor (není součástí dodávky) po připojení může zastavit naprogramovaný plán zavlažování během srážek. Na řídicí jednotce je přepínač provozu dešťového senzoru ON/OFF.
8. Synchronizace vodního čerpadla (není součástí dodávky) a sekce (pokud magnetický uzávěr pro danou sekci je otevřen současně je spuštěno vodní čerpadlo).
9. Nastavené množství vody umožňuje upravit nastavený čas zavlažování s ohledem na nastavené parametry v rozmezí 10% až 200%.
10. Alkalická 9V baterie typu 6LR61 umožňuje naprogramovat řídicí jednotku před koncovou montáží a udržet chod hodin při výpadku proudu. Řídicí jednotka má stálou elektronickou paměť a uchovává nastavení v případě výpadku napájení. 9V baterie je nutná pro uchování nastavení času a kalendáře. Po výpadku proudu bude uložen pouze stav hodin za posledních 10 minut činnosti řídicí jednotky.

II. INSTALACE

1. Umístění

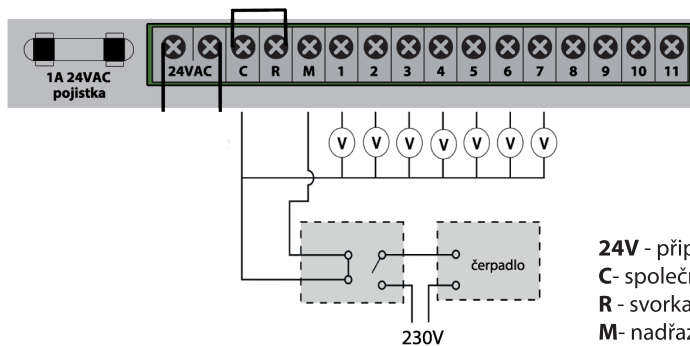
Řídicí jednotky by měla být umístěna v blízkosti elektrické zásuvky 230V AC (sít). Elektrická zásuvka musí splňovat místní požadavky na elektrické instalace. Nemůže být umístěna v místě ohroženém smočením vodou nebo v místě s trvanlivou vlhkostí.

2. Montáž

Řídicí jednotka se upevňuje na zeď pomocí vrutů. Tělo jednotky se upevňuje jedním vrutem přes otvor v zadní straně tělesa tak, aby řídicí jednotka byla umístěna ve výšce očí. V případě potřeby použijte hmoždinky. Otevřete víko, odstraňte ochranný kryt, sejměte ochrannou lištu a zašroubujte dodatečné libovolné dva vruty v místě viditelných otvorů.

3. Zapojení

Pozor! Elektrická instalace musí být provedena v souladu s místními předpisy a kvalifikovaným odborníkem (zejména v případě vysokého napětí elektrické instalace). Ovládací kabely by měly být umístěny v zemi, nejlépe v chrániče PVC, mimo místa, kde by mohly být v budoucnu poškozeny (doporučujeme kabely se samostatnými měděnými vodiči). Každý el. ventil má dva připojovací kabely: jeden by měl být napojen na společný kabel "C" (Common), druhý by měl být připojen ke svorce, která odpovídá číslu předmětné sekce. Jmenovité výstupní napětí řídicí jednotky činí 24V AC, doporučená maximální hodnota proudu činí 0,8 A. Nepoužívejte elektromagnetické ventily s elektromagnety, které překračují tyto parametry. Zkontrolujte součtový odběr proudu při zapojení více než dvou el. ventilů v sekci, aby se zabránilo přetížení. Maximálně tři elektromagnetické ventily mohou být připojeny k jednomu výstupu ovládací sekce.



- 24V** - připojení transformátoru
- C** - společná svorka
- R** - svorka detektoru deště
- M** - nadřazená svorka
- 1-4...11** - sekční svorky

Otevřete kryt řídicí jednotky a demontujte kryt ve spodní části. Opatrně provedte otvor v kabelové průchodce v jednom z označených míst podle potřeby. Doporučuje se, aby kabely k řídicí jednotce byly přivedeny v trubkové chrániče až dovnitř tělesa a byly utěsněny silikonem. Uvolněte matice jednotlivých svorek, vložte příslušné vodiče a utáhněte svorky.

4. Připojte relé čerpadla

Čerpadlo může být řízeno pouze pomocí nízkonapětového relé čerpadla (netýká se řídicí jednotky), jak je výše znázorněno na obrázku.

5. Připojení dešťového senzoru

Řídicí jednotka spolupracuje s s volitelným senzorem deště, stav polohovací jako "DRY" (suchý), nebo "WET" (za mokra). Pokud detektor vyšle signál "WET" (rozevření spínacích kontaktů čidla) řídicí jednotka pozastaví provedení nastavených programů zavlažování. Pro zobrazení správného stavu senzoru na displeji, musí být připojeno napájení 230 V AC. Před instalací kabelů odstraňte tovární propojku na terminálu mezi svorkami C a R. Poté nainstalujte vodiče od detektoru na svorky C a R (dodržení polarity není vyžadováno). Nastavte přepínač detektoru na panelu ovladače do polohy "ON", ale pokud detektor není připojen nastavte přepínač do polohy "OFF".

6. Připojení napájení

Pro správnou činnost ovladač potřebuje současně dva zdroje napájení: síťové a bateriové. Ovladač napájený výhradně z baterie způsobí její vybití v krátkém čase a displej přejde do režimu spánku po několika sekundách nečinnosti během programování. Pro oživení displeje stiskněte libovolné tlačítko nebo změňte nastavení ovladače. Otevřete kryt ovladače a odstraňte spodní krytku stisknutím bočních západek. Připojte 9V alkalickou baterii typu 6LR61 ke kontaktům umístěným na levé straně a vsuňte baterii na její určené místo. Nasadte krytku a zavřete ovladač. Na konci připojte zástrčku do elektrické zásuvky.

III. PROGRAMOVÁNÍ A NASTAVENÍ

Pozor! Ovladač má továrně nastavené náhodně vybrané zavlažovací časy. Při programování důkladně zkontrolujte nastavení všech programů a časů zahájení činností.



1. Nastavení aktuálního data a času

1. Nastavte regulátor na "**SET CLOCK/ CALENDAR**" pro nastavení aktuální hodiny a data.
2. Stiskněte tlačítko "+" nebo "-" pro nastavení přesné hodiny (AM/PM - dopoledne/ odpoledne).
3. Stiskněte tlačítko ➡ pro nastavení minuty.
4. Dvakrát stiskněte ← a pak "+" nebo "-" pro přesné nastavení data (rok/měsíc/den).
5. Stisknutím tlačítka ➡ se vrátíte do základní pozice nastavování.

Pozor! Dny liché a sudé se zobrazují automaticky během nastavování a nelze je nastavit ručně.



2. Nastavení času spuštění

1. Nastavte regulátor na "**SET START TIMES**" pro nastavení času spuštění.
2. "**PROG NO.**" týká se čísla programu, "**START NO.**" znamená čas zahájení zavlažování (max. 6 různých).
3. Stiskněte ➡ následně "+" nebo "-" pro nastavení času spuštění.
4. Jakmile nastavíte 6. čas spuštění pro "**PROG NO.1**", stiskněte "P" . pro zvolení "**PROG NO.2**".
5. Výše uvedené kroky je nutno provést pro všechny programy. Pokud není potřeba nastavení 6 různých časů spuštění, je možno je zrušit stisknutím "+" nebo "-" dokud se na displeji neobjeví "**OFF**" při nastavování hodiny.

3. Nastavení frekvence spuštění

Nastavte regulátor na "**SET WATERING DAYS**" pro nastavení frekvence spuštění pro 6 možných programů.

A. Zvolené dny v týdnu

1. Ujistěte se, že je podsvícen "**PROG NO.1**" nebo stiskněte „P“ pro jeho zvolení.
2. Stiskněte "+" nebo "-" když je podsvícena pozice určitého dne pro nastavení nebo zrušení zavlažování ve vybraném dnu v týdnu.
3. Stiskněte ➡ pro přechod na další den.
4. Výše uvedené kroky je nutno provést pro všechny programy v závislosti od vašich potřeb.

B. Dny sudé/liché

1. Stiskněte ➔ pro výběr zavlažování v liché a sudé dny.
2. Ikona "ODD" znamená zavlažování v lichých dnech. Po opětovném stisknutí ➔ objeví se "EVEN" znamenající zavlažování v sudé dny.
3. Výše uvedené kroky je nutno provést pro všechny programy v závislosti od vašich potřeb.

C. Interval zavlažování ve dnech

1. Stiskněte ➔ až uvidíte "INTERVAL DAYS".
2. Opětovně stiskněte ➔, následně "+" nebo "-" pro změnu intervalu zavlažování ve dnech (co 1-15dnů).
3. Výše uvedené kroky je nutno provést pro všechny programy v závislosti od vašich potřeb.

4. Nastavení času činnosti

1. Nastavte regulátor na "SET STATION RUN TIMES" pro nastavení času činnosti každé sekce a jejích programů ("STATION NO." znamená odpovídající sekci, "PROG NO ." daný program).
2. Stiskněte ➔ nebo ➜, následně "+" nebo "-" pro nastavení času činnosti vybraného programu dané sekce ("RUN TIME" může být nastaven na "0:00", pokud se nevyskytuje potřeba zavlažování).
3. Stiskněte "P" pro nastavení času činnosti každého programu jednotlivých sekci.
4. Výše uvedené kroky je nutno provést pro všechny sekce v závislosti od vašich potřeb.

5. Další nastavení

Nastavte regulátor na "SET AUXILIARIES" pro nastavení dodatečných funkcí zavlažování.

A. Dešťový senzor

1. Když se objeví "STATION NO.1" stiskněte "+" nebo "-" pro výběr dané sekce.
2. Stiskněte ➔ následně "+" nebo "-" pro zvolení možnosti "ON" nebo "OFF".
3. Stiskněte ➜ pro návrat do výběru čísla sekce.
4. Stiskněte "+" nebo "-" pro výběr jiné sekce.
5. Výše uvedené kroky je nutno provést pro všechny sekce v závislosti od vašich potřeb.
6. Stiskněte "P" pro návrat do hlavního menu pro nastavení následující funkce.

B. Práce s čerpadlem

1. Když se objeví "**PER 1**", stiskněte opětovně "**P**" pro nastavení chodu čerpadla se sekci.
2. Stiskněte "+" nebo "-" pro výběr dané sekce.
3. Stiskněte ➔ následně "+" nebo "-" pro výběr opce "**ON**" nebo "**OFF**".
4. Stiskněte ⬅ pro návrat do výběru čísla sekce.
5. Stiskněte "+" nebo "-" pro výběr následující sekce.
6. Výše uvedené kroky je nutno provést pro všechny sekce v závislosti od vašich potřeb.
7. Stiskněte "**P**" pro návrat do hlavního menu pro nastavení následující funkce.

C. Odložení spuštění čerpadla

1. Když se objeví "**PUMP DELAY BETWEEN**", stiskněte "+" nebo "-" pro výběr dané sekce.
2. Stiskněte ➔ následně "+" nebo "-" pro nastavení odložení na "**OFF**" nebo na dobu maximálně 99 sekund (je to časový interval mezi začátkem chodu čerpadla a provozním dané sekce).
3. Stiskněte ⬅ pro návrat do výběru čísla sekce.
4. Stiskněte "+" nebo "-" pro výběr následující sekce.
5. Výše uvedené kroky je nutno provést pro všechny sekce v závislosti od vašich potřeb.
6. Stiskněte "**P**" pro návrat do hlavního menu pro nastavení následující funkce.

D. Zpoždění zahájení chodu mezi sekcemi

1. Když se objeví "**STATION DELAY**", stiskněte "+" nebo "-" pro výběr dané sekce.
2. Stiskněte ➔ následně „+“ nebo „-“ pro nastavení zpoždění provozu mezi každou sekcí na "**OFF**" nebo na dobu maximálně 99 sekund (pokud bylo nastaveno na 10 sekund, daná sekce se spustí 10 sekund po uzavření předchozí).
3. Stiskněte ⬅ pro návrat do výběru čísla sekce.
4. Stiskněte "+" nebo "-" pro výběr následující sekce.
5. Výše uvedené kroky je nutno provést pro všechny sekce v závislosti od vašich potřeb.

Pozor! Nastavení prodlevy mezi sekcí a čerpadlem a mezi sekcemi jsou brány v úvahu v případě, že připojení je na tolik dlouhé, že je nutno zapnout čerpadlo s předstihem nebo s opožděním mezi každou sekcí pro udržení konstantního tlaku vody. Zavlažování řízené tímto ovladačem je uskutečňováno postupně. Tímto způsobem, tlak vody je konstantní a účinek zavlažování bude lepší. Při použití funkce zpoždění, je třeba vzít v úvahu, že výtláčné otvory u některých čerpadel by měly být otevřené v době, když čerpadla jsou v chodu (v tomto případě zpoždění by nemělo být nastaveno).



6. Jednorázové spuštění sekce

Nastavte regulátor na "**SYSTEM TEST**" pro nastavení jednorázového spuštění jedné nebo více sekcí.

A. Jednorázové spuštění samostatné sekce

1. Stiskněte "+" nebo "-" pro výběr sekce.
2. Stiskněte ➔ následně „+“ nebo „-“ pro nastavení doby chodu do maximálně 12 hodin 59 minut.
3. Stiskněte ⬅ pro návrat do výběru čísla sekce.
4. Stiskněte "+" nebo "-" pro výběr následující sekce.
5. Výše uvedené kroky je nutno provést pro všechny sekce v závislosti od vašich potřeb.

B. Jednorázové spuštění více sekcí

1. Současně stiskněte "+" a ⬅ pro jednorázové spuštění nastavených sekcí po naprogramovanou dobu. Sekce budou spouštěny jedna po druhé.
2. Když se objeví "**MULTI**" v levém spodním rohu displeje, stiskněte "+" nebo "-" pro výběr dané sekce.
3. Stiskněte ➔ následně "+" nebo "-" pro nastavení doby chodu do maximálně 12 hodin 59 minut.
4. Stiskněte ⬅ pro návrat do výběru čísla sekce.
5. Stiskněte "+" nebo "-" pro výběr následující sekce.
6. Výše uvedené kroky je nutno provést pro všechny sekce v závislosti od vašich potřeb.

7. Spuštění/pozastavení nastavených programů

1. Nastavte regulátor na "**RUN PROGRAM**" pro spuštění nastavených programů.
2. Stiskněte "P" pro výběr čísla daného programu, následně "+" nebo "-", pro nastavení programů na "**OFF**" (vypnuto) nebo "**ON**" (zapnuto).
3. Stiskněte ➔ pro přechod ke spuštění všech nastavených programů.
4. Stiskněte "P" pro pozastavení programu po dobu 10 minut.

8. Vypnutí řídicí jednotky

Nastavte regulátor na "**OFF**" pro vypnutí všech funkcí řídicí jednotky.

9. Automatický režim činnosti

1. Nastavte regulátor na "**AUTO RUN**" pro nastavení automatického režimu.
2. Řídicí jednotka se automaticky spustí po zavedení všech parametrů zavlažování dle nastavení dle kroku 2 až 4.
3. V průběhu automatického provozu, stisknutí tlačítka ⬅ zobrazuje datum, stisknutí tlačítka ➔ - vrací zpět na hodiny.
4. Řídicí jednotka bude automaticky fungovat i v jiných polohách regulátoru kromě "**STOP**".

10. Vodní hospodářství

1. Nastavte regulátor na "**AUTO RUN**".
2. Stiskněte ➔ pro nastavení funkce vodního hospodářství.
3. Stiskněte "+" nebo "-" pro korekci doby zavlažování v závislosti na klimatických podmínkách, v rozmezí od 10% do 200% (100% je standardním plánem zavlažování).
4. Informace o vodním hospodářství bude umístěná vedle aktuálních hodin v režimu automatického provozu.

IV. Používání a bezpečnost

1. Pouze pro použití uvnitř místností.
2. Skladujte na suchém místě mimo vlhkost.
3. Netahejte za kabel, když je připojen do elektrické zásuvky, aby nedošlo k poškození.
4. Žádná část výrobku nesmí přijít do styku s vysokou teplotou, otevřeným ohněm nebo vodou.
5. Baterie nebo vodiče nemohou přijít do styku s vodou.
6. Použité baterie by měly být vráceny k recyklaci. Prosím, nepoužívejte akumulátorové baterie typu AA.
7. Udržujte výrobek mimo dosah malých dětí.

Pozor! Zařízení spadá pod evropskou směrnici o odpadních elektrických a elektronických zařízeních (OEEZ)7, pokud jde o recyklaci. Po ukončení používání, zařízení nesmí být vyhozeno nebo skladováno společně s jiným odpadem. Mělo by být předáno do sítě sběrných středisek odpadů elektrických a elektronických zařízeních.



EC prohlášení o shodě
Bradas Adam a Jan Tyrała Sp. j.
ul. M. Konopnickiej 5
46-300 Olesno

Prohlašuje, že výrobek Elektronický ovladač zavlažování WL-31S11
 Je v souladu s ustanoveními následujících směrnic:
 2006/95/EC, 2004/108/EC- Směrnice o elektromagnetické kompatibilitě.
 Požadavky a technické specifikace uvedené v:
 EN 61010: 2001,
 EN 61000-6-3: 2007,
 EN 61000-6-1: 2007.